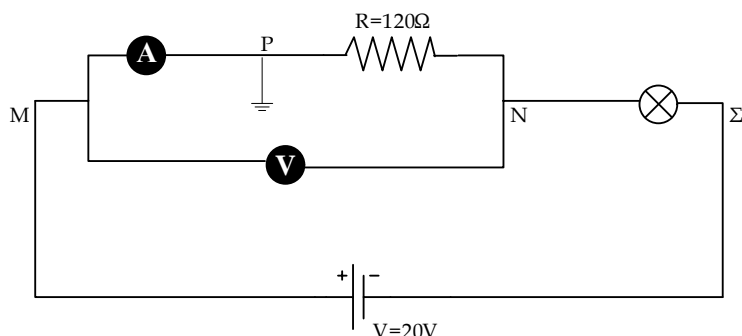


Κύκλωμα με μη ιδανικά όργανα και λαμπτήρα



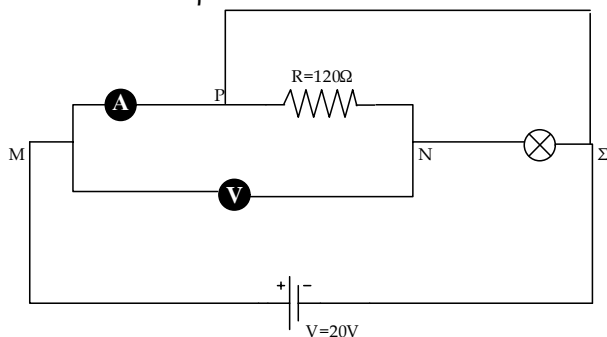
Το αμπερόμετρο του παραπάνω κυκλώματος έχει εσωτερική αντίσταση 5Ω και το βολτόμετρο 500Ω . Τα στοιχεία κανονικής λειτουργίας του λαμπτήρα είναι $(10V, 1W)$ και λειτουργεί κανονικά. Το σημείο P είναι γειωμένο.

Αν γειώσουμε και το σημείο Σ και με δεδομένο ότι ο λαμπτήρας εξακολουθεί να λειτουργεί κανονικά, να βρείτε:

- 1... την ένδειξη του βολτομέτρου και το φορτίο που το διαρρέει σε χρόνο 5s.
- 2... την ένδειξη του αμπερομέτρου.
- 2... την θερμότητα που παράγεται στον αντιστάτη R σε χρόνο 2min.

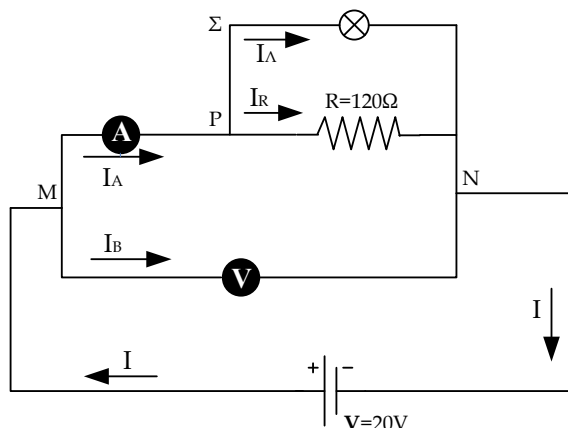
Απάντηση:

Τα γειωμένα σημεία P και Σ έχουν ίδιο δυναμικό ίσο με μηδέν και συνδέονται μέσω της γης με αγωγό χωρίς αντίσταση, οπότε τα κύκλωμα θα είναι το παρακάτω:



Παρατηρούμε ότι ο αντιστάτης R και ο λαμπτήρας είναι συνδεδεμένοι παράλληλα, εφόσον έχουν κοινά άκρα, το N και τα P και Σ, αντίστοιχα, που ταυτίζονται εφόσον συνδέονται με αγωγό χωρίς αντίσταση.

Έτσι το κύκλωμα μπορεί να μετασχηματιστεί στην παρακάτω μορφή:



Ας το επιλύσουμε λοιπόν για να βρούμε τις ενδείξεις των οργάνων...

1... Το βολτόμετρο μετρά την τάση στα άκρα του, Μ και Ν, που είναι και άκρα της ιδανικής πηγής. Άρα θα δείχνει $V_{\text{βολτ.}}=20\text{V}$.

Το ρεύμα που το διαρρέει θα υπολογιστεί από το νόμο του Ohm για το βολτόμετρο:

$$I_B = \frac{V_{\text{PN}}}{R_{\text{βολτ}}} = \frac{20}{500} = \frac{1}{25} \Omega$$

οπότε το φορτίο που το διαρρέει θα υπολογιστεί από την εξίσωση ορισμού της έντασης του ρεύματος:

$$I_B = \frac{q}{\Delta t} \Rightarrow q = I_B \cdot \Delta t = \frac{1}{25} \cdot 5 = \frac{1}{5} = 0,2\text{C}$$

2... Αφού ο λαμπτήρας λειτουργεί κανονικά η τάση V_{PN} ισούται με την τάση κανονικής λειτουργίας του, δηλαδή 10V, και το ρεύμα I_{Λ} που τον διαρρέει θα ισούται με το ρεύμα κανονικής λειτουργίας του, δηλαδή

$$I_{\Lambda} = \frac{P_{\text{καν.λειτουργ.}}}{V_{\text{καν.λειτουργ.}}} = \frac{1}{10} \text{A}.$$

Το ρεύμα που διαρρέει τον αντιστάτη R θα υπολογιστεί από το νόμο του Ohm για τον αντιστάτη:

$$I_R = \frac{V_{\text{PN}}}{R} = \frac{10}{120} = \frac{1}{12} \text{A}.$$

Άρα σύμφωνα τον 1^ο νόμο Kirchhoff για τον κόμβο P το ρεύμα που θα διαρρέει το αμπερόμετρο θα είναι ίσο με:

$$I_A = I_R + I_{\Lambda} = \frac{1}{12} + \frac{1}{10} = \frac{22}{120} = \frac{11}{60} \text{A}.$$

3... Η θερμότητα που καταναλώνει ο R σε 2min θα υπολογιστεί από το νόμο του Joule:

$$Q = I_R^2 \cdot R \cdot \Delta t = \left(\frac{1}{12}\right)^2 \cdot 120 \cdot 2 \cdot 60 = 100\text{J}$$

Υλικό Φυσικής - Χημείας.

Επειδή το να μοιράζεσαι πράγματα, είναι καλό για όλους....

Επιμέλεια

Τρις Ιωάννου